

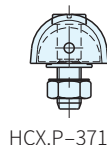
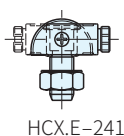
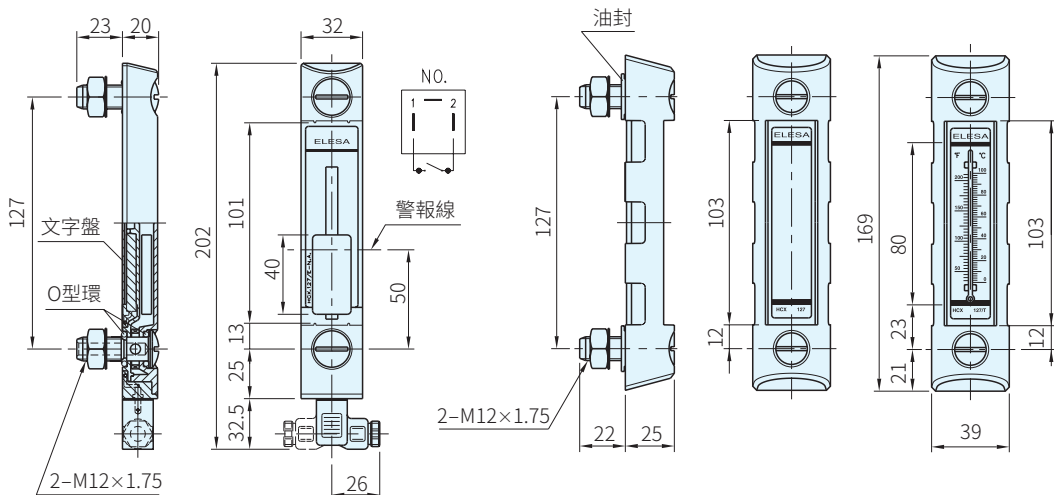


HCX.E-241
(附液位感測器)

HCX.P-371
(附油高計)

11376-R
(附溫度計)

Type	本體	文字盤	螺絲、螺帽		框架、耐水感知架	框架	油封
	材質	材質	材質	處理	材質	材質	材質
HCX.E-241	PAT	鋁 (A1050P)	鋼	鍍鋅	PA	-	-
HCX.P-371					-	鋅合金 (ZDC1)	NBR
11376-R					-	-	-



品號	型式	質量 (g)	庫存
HCX.E-241	常開	150	·
HCX.E-242	常關		·

品號	溫度計表示範圍	質量 (g)	庫存
HCX.P-371	-	279	·
11376-R	0~100°C	281	·

SP. 特長

- 油由兩支螺絲通過流入液位計內
- 塑膠材質耐衝擊，不變色，對一般油品及化學品均具耐抗性
- 液位計內文字從任何角度皆可讀取
- 文字盤亦可拆卸，可以自行印字於上
- 完全密封式，不漏油

WA. 注意

- 本產品不具耐壓條件
- 請勿使用酒精成分藥品和洗淨液
- 使用燻酸化物時，必須更換適切的膠環
- 請勿將文字盤直接和油接觸，否則會產生變形
- HCX.E液位計請遠離有磁性的場所

TE. 技術資料

- 使用溫度 max.90°C，min.-30°C
- 裝配方法：
最大鎖附扭矩12N.m

HCX.E

訂貨： 交期： 天

HCX.E-241

- 端子的方向是前面，左右對稱
- 可以容易的從標識上讀取油面高度
- 標識具磁性，到達響鈴警示時，和感測器反應後通電
- 端子：保護構造 IP65

電氣特性	最低液位感測器
電源供應	AC / DC
電子觸點	NO：常開 NC：常閉
最高應用電壓	NO：150 Vac，100 Vdc NC：150 Vac，150 Vdc
最大切換電流	1 A
最大電流	NO：1 A NC：2 A
最大交換功率	NO：10 Va NC：20 Va
電線接頭	PG7 (用於皮套直徑ø6或ø7 mm)
導線截面積	max. 1.5 mm ²
請勿將此液位計靠近磁場安裝	

